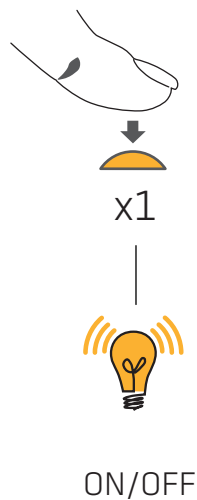
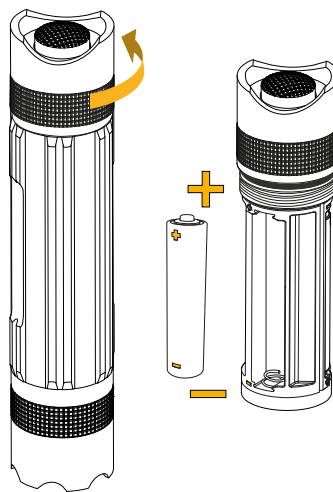


Light control function



Changing Battery



Specifications

3 x AAA	210 m
10°	99 g
-20°C - +50°C	IP 68

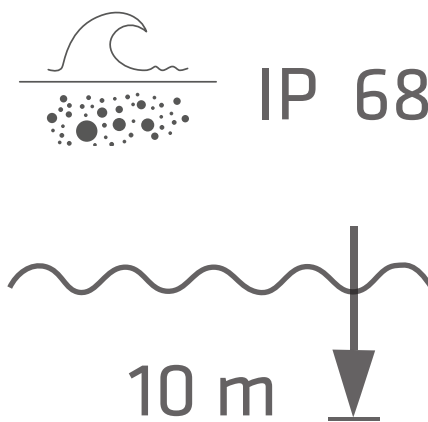
Additional online information



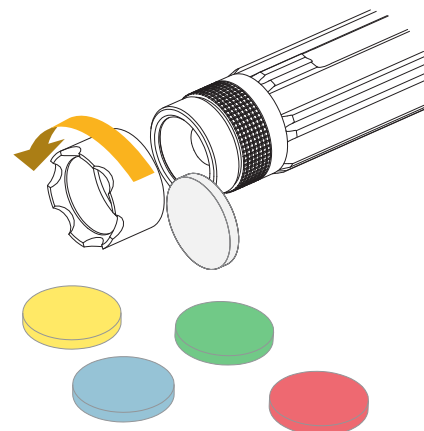
Warning



Waterproof



Changing colorfilter



This manual may contain typographical errors. Data and information are subject to change without notice

Steiner A/S  
Dyssen 3  
DK-8200 Aarhus N  
Phone: +45 87 52 52 12  
Fax: +45 87 52 52 15  
info@suprabeam.com  
www.suprabeam.com

For the technician in demanding work situations, it is essential with the best gear available. The Q1 provides remarkable power and comes in a convenient size for your pocket.

# A PURE SUPRABEAM CLASSIC...

- POWERFUL PEN TORCH
- ROTATING HYPERFOCUS
- SMALL AND RELIABLE



## Q1

2xAAA
70 m
10° - 70°
56 g

## EN

### OPERATING

Simply press the switch of the Q3defend to turn it on and off

### BATTERIES

Pay attention to the polarity of the batteries when placing them in the Q3defend. To protect the environment, this product is compatible with rechargeable batteries 1.2-1.5V (not Li-ion 3.7V). We highly recommend using Premium type batteries only to ensure high quality light output and long lighting time. We can not guarantee the light data if using battery types of lower quality.

### CHANGING COLORFILTER

To change the colorfilter, remove the strike bezel. Remove the clear filter and replace it with the colorfilter of your selection. The colorfilters are sold separately and comes in red , green, blue and yellow.

### MAINTENANCE

Please make sure that the Q3defend is clean, especially around the movable parts. You can clean it with a damp cloth. Pay special attention to the union of the tail cap. Dirt on this area could impair the correct contact of the batteries. Repairs may only be carried out by authorized personnel. Please check that the Q3defend is clean under the dust cover, particularly around the button. To reach the dust cover, remove the end of the tail cap.

### WARRANTY

We provide 5 years limited warranty. This warranty does not include normal maintenance and services and does not apply to batteries nor any products or parts which have been subject to modification, misuse,

## FI

### KÄYTTÖ

Q3defendin voi käynnistää ja sammuttaa kytkintä painamalla.

### PARISTOT

Huomio paristojen napaisuus, kun asetat ne Q3defendin. Ympäristöystävälliseen tuotteeseen käyvätladattavat 1.2-1.5V paristot (ei Li-ion 3.7V). Suosittelemme laadukkaiden paristojen käyttämistä laadukkaan valon ja pitkän valaisuajan varmistamiseksi. Emme voi taata valotehoa, mikäli lampussa käytetään huonolaatuisia paristoja.

### VÄRISUODATTIMEN VAIHTAMINEN

Irrota iskureuna värisuodattimen vaihtamiseksi. Irrota kirkas suodatin ja vaihda sen tilalle haluamasi värisuodatin. Värisuodattimet myydään erikseen, ja niitä on saatavana punaise-na, vihreänä, sinisenä ja keltaisena

### HUOLTO

Varmista, että Q3defend on puhdas erityisesti liikkuvien osien ympäriltä. Lampun voi puhdistaa kostealla liinalla. Kiinnitä erityistä huomiota peräpään kannen liitoskohtaan. Liitoskohdassa oleva lika voi aiheuttaa paristojen kosketushäiriöitä. Korjaustöitä saavat suorittaa ainoastaan pätevät asentajat.

### TAKUU

Mydönämme tuotteelle 5 vuoden rajoitetun takuun. Takuu ei kata normaaleja huoltoitöitä eikä paristoja, tuotteita tai tuotteen osia, joita on muokattu, käytetty väärin, laiminlyöty, vaurioitettu vahingossa tai korjattu virheellisesti jonkun muun kuin SUPRABEAMin toimesta.

negligence, accident, improper repair by anyone other than SUPRABEAM.

### WATERPROOF

The Q3defend has an IP68 rating and is suitable for continuous immersion in water down to a depth of 10 meter. The Q3defend is water- and dustproof. To ensure this, make sure that the areas around the bezel and tailcap are clean and closed tight.

### DISPOSAL

Dispose this product in an environmentally compatible manner in accordance with national regulations, if in doubt about correct disposal please contact your municipal authority that can provide information about correct disposal.

### EYE SAFETY

Do not look directly into the beam. The intense light can damage your eyes. The torch is classified in LED Risk Group 2 (IEC 62471)

For further information and instructions, please go to **suprabeam.com**

## DE

### BETRIEB

Drücken Sie zum Ein- und Ausschalten der Q3defend einfach auf den Schalter

### BATTERIEN

Achten Sie beim Einlegen der Batterien in die Q3defend auf korrekte Polarität. Zum Schutz der Umwelt ist dieses Produkt mit wiederaufladbaren Batterieen 1.2-1.5 V kompatibel (nicht Lithium-Ionen 3,7 V). Wir empfehlen dringend, ausschließlich hochwertige Batterien zu verwenden, um eine hohe Lichtausbeute und eine lange Beleuchtungszeit zu gewährleisten. Bei Einsatz minderwertiger

Batterietypen können wir die Lichtdaten nicht garantieren.

### WECHSEL DES FARBFILTERS

Für den Wechsel des Farbfilters entfernen Sie die Schutzblende. Entfernen Sie den durchsichtigen Filter und ersetzen Sie ihn mit dem Farbfilter Ihrer Wahl. Die Farbfilter sind gesondert erhältlich (in den Farben rot, grün, blau und gelb).

### WARTUNGSHINWEISE

Bitte achten Sie darauf, dass die Q3defend sauber und ersetzen Sie ihn mit dem Farbfilter Ihrer Wahl. Die Farbfilter sind gesondert erhältlich (in den Farben rot, grün, blau und gelb).

### GARANTIE

Sie erhalten 5 Jahre begrenzte Garantie. Aus der Garantie ausgeschlossen sind normale Wartungs- und Servicearbeiten. Des Weiteren gilt die Garantie nicht für Batterien noch für Produkte oder Teile, die durch Änderung, Missbrauch, Fahrlässigkeit, Unfall oder unsachgemäße Reparatur durch andere Personen als SUPRABEAM beschädigt wurden..

### WASSERFEST

Die Q3defend entspricht der Schutzklasse IP68 und eignet sich für das kontinuierliche Eintauchen in Wasser bis zu einer Tiefe von 10 Meter Die Q3defend ist wasser- und staubdicht. Als Voraussetzung hierfür stellen Sie bitte sicher, dass die Blende und die hintere Kappe sauber und dicht verschlossen sind.

### SKIFT FARVEFILTER

Fjern spidsen af lygten, for at skifte farvefilter. Fjern hereafter det klare filter og erstat med dit farvefilter. Farvefiltrene sælges separat og fåes i rød, grøn, blå og gul.

### ENTSORGUNG

Entsorgen Sie dieses Produkt umweltgerecht und gemäß den nationalen Vorschriften; bei Unklarheiten über die ordnungsgemäße Entsorgung wenden Sie sich bitte an Ihre kommunalen Behörden, die Sie über die korrekte Entsorgung informieren können.

### GEFAHR FÜR DIE AUGEN

Nicht direkt in den Lichtstrahl blicken. Das intensive Licht kann Ihre Augen schädigen. Die Lampe entspricht der LED Risiko-gruppe 2 (IEC 62471)

Weitere Informationen und Anleitungen finden Sie unter **suprabeam.com**

## DK

### BETJENING

Tryk på Q3defends kontakt for at tænde og slukke.

### BATTERIER

Vær særligt opmærksom på polariteten af batteriet når det placeres i Q3defend. For at beskytte miljøet, er dette produkt kompatibelt med genopladelige batterier 1.2-1.5V (ikke Li-ion 3.7V). Vi vil på det stærkeste anbefale at der kun bruges kvalitets batterier for at sikre den bedste lysstyrke og længste batterilevetid. Vi kan ikke garantere for de oplyste lys data hvis der bruges batterier af lav kvalitet.

### SKIFT FARVEFILTER

Fjern spidsen af lygten, for at skifte farvefilter. Fjern hereafter det klare filter og erstat med dit farvefilter. Farvefiltrene sælges separat og fåes i rød, grøn, blå og gul.

### VEDLIGHOLDELSE

Sørg for at Q3defend holdes ren, specielt omkring de

bevægelige dele. Rengøring kan ske med en fugtig klud. Vær særligt opmærksom på området omkring den bagerste del af lygten. Snavs i dette område kan svække kontakten til batterierne. Reparationer må kun udføres af autoriseret personale.

### GARANTI

Vi yder 5 års begrænset garanti. Denne garanti omfatter ikke normal vedligeholdelse og service og kan ikke anvendes på batterier eller produkter eller dele som har været udsat for modifikation, misbrug, uagtsomhed, uheld og forkert reparation af andre enn SUPRABEAM

### VANDTÆT

Q3defend har en IP68 klassificering og er egnet til kontinuerlig nedsænkning i vand ned til en dybde på 10 meter. Q3defend er vand- og støvtæt. For at sikre dette, skal du sikre dig at området omkring spidsen og enden af lygten holdes ren og tæt.

### BORTSKAFFELSE

Bortskaf dette produkt på en miljømæssigt passende måde i overensstemmelse med nationale regler, hvis du er I tvil om korrekt bortscaffelse, skal du kontakte din kommune, som kan give information om korrekte bortscaffelse.

### ØJENSIKKERHED

Kig ikke direkte ind i lysstrålen. Det intense lys kan skade dine øjne. Lygten er klassificeret i LED Risiko Gruppe 2 (IEC 62471)

For yderligere information og instruktioner, gå til **suprabeam.com**

## NO

### DRIFT

Trykk inn knappen på Q3defend for å skru den av og på.

### BATTERIER

Legg merke til polariteten på batteriene når du setter dem i Q3defend. For å beskytte miljøet er dette produktet kompatibelt med oppladbare batterier 1,2–1,5 V (ikke Li- Ion 3,7 V). Vi anbefaler at du bruker premiumbatterier for å få et lys av høy kvalitet og lang driftstid. Vi kan ikke garantere for oppgitte lysverdier hvis du bruker batterier av en lavere kvalitet.

### BYTTE FÆRGEFILTER

For å bytte færgefilter må du fjerne berøringsringen. Fjern det blanke filteret og sett i ønsket færgefilter. Færgefiltrene selges separat i fargene rødt, grønt, blått og gult.

### VEDLIKEHOLD

Sørg for at Q3defend holdes ren, spesielt rundt bevegelige deler. Du kan rengjøre den med en fuktig klut. Vær spesielt oppmerksom på endehetten. Smuss i dette området kan svekke batterienes kontaktveier. Reparasjoner må kun utføres av godkjent tekniker.

### GARANTI

Vi gir dem fem års begrenset garanti. Garantien omfatter ikke normalt vedlikehold og service, gjelder ikke for batterier og heller ikke noen produkter eller deler som har vært endret, brukt feil, neglisjert, vært i en ulykke eller reparert feil av andre enn SUPRABEAM

### VANNTETT

Q3defend har en IP68-klas-sifisering og er egnet for kontinuerlig nedsenkning i vann ned til en dybde på 10 meter. Q3defend

### MAINTENANCE

Merci de vous assurer que la Q3classic est propre, particulièrement sur les parties mobiles. Vous pouvez la nettoyer avec un chiffon humide. Faites attention particulièrement au raccord de la partie arrière. La saleté sur cette partie pourrait perturber le contact des piles. Les réparations peuvent être effectuées seulement par des personnes autorisées.

### GARANTIE

Nous proposons 5 ans de garantie. Cette garantie n'inclut pas la maintenance normale et ne s'applique pas aux piles ni aux produits ou pièces qui auraient été sujet a modification, mauvais usage, négligence, accident, réparations inappropriées de toute personne autre que SUPRABEAM.

### ETANCHEITE

La Q3defend est IP68 et elle est adaptée à une immersion continue dans l'eau à une profondeur d 10 mètre. La Q3 defend est étanche à l'eau et à la poussière. Pour vous assurer de cela, bien vérifier que les zones autour de la tête et de la partie arrière sont propres et bien serrées.

### DESTRUCTION

Détruire ce produit d'une manière compatible avec l'environnement en accord avec la réglementation nationale, en cas de doute sur la destruction correcte, merci de contacter les autorités compétentes qui pourront vous donner toute information nécessaires à la destruction correcte.

### SECURITE DES YEUX

Ne pas regarder directement le faisceau lumineux. la lumière intense pourrait endommager vos yeux. La torche est classée dans le groupe 2 du risqué de la LED (IEC 62471)

er vann- og støvtett. For å sikre dette, sørg for at områdene rundt fronten og endehetten er rene og godt strammet.

### AVHENDING

Avhende dette produktet på en miljøvennlig måte i henhold til nasjonale bestemmelser. Hvis du er i tvil om riktig avhending, ta kontakt med kommunen som kan gi informasjon.

### PASS PÅ ØYNENE

Ikke se direkte inn i strålen. Det intense lyset kan skade øynene. Lommeløykta er klassifisert som LED i risiko-gruppe 2 (IEC 62471) For ytterligere informasjon og instruksjoner, gå til **suprabeam.com**

## SE

### DRIFT

Tryck på knappen på Q3defend för att stänga av och sätta på

### BATTERIER

Tänk på batteriernas polaritet när de sätts i Q3defend. Av omsorg av miljön är den här produkten kompatibel med laddbara 1,2-1,5 V-batterier (ej Li-jon 3,7 V). Vi rekommenderar starkt att premiumbatterier används för att få ett ljusflöde av hög kvalitet och lång livslängd. Vi kan inte garantera ljuskvaliteten om batterityper av låg kvalitet används.

### BYTA FÄRGFILTER

Ta bort den tandande lampinfattningen för att byta färgfilter. Ta bort det genomsiktliga filtret och byt ut filtret mot önskat färgfilter. Färgfiltren säljs separat och finns i rött, grönt, blått och gult.

## JP

Pour plus d'informations et d'instructions, merci de vous rendre sur **suprabeam.com**

## 操作

Q3defendのスイッチを押しだけで、オン/オフが切り替わります。

### バッテリー

バッテリーを Q3defendに挿入するときは、バッテリーの極性（+と-) に注意してください。環境保護のため、本製品は充電式電池 1.2-1.5V（リチウムイオン 3.7V ではありません）と互換性があります。プレミアムタイプのバッテリーは、高品質の光出力と長い点灯時間を確保するためにのみ使用することを強くお勧めします。低品質のバッテリーを使用すると、光データを保証することはできません。

### メンテナンス

Q3defend がきれいであることを確認してください。湿った布で拭くことができます。テールキャップの結合部分に特に注意してください。この部分に汚れがあると、バッテリーが正しく接触しなくなる可能性があります。修理は、正規の担当者のみが行うことができます。

### 保証

弊社では、5年間の限定保証を提供しています。この保証には、通常のメンテナンスおよびサービスは含まれていません。また、バッテリーおよびSUPRABEAM以外の人員による改造、誤用、過失、事故、不適切な修理の対象となった製品や部品には適用されません。

### 防水

Q3防御 はIP68の定格を持ち、水深10メートルま

### UNDERHÅLL

Kontrollera att Q3defend är ren, särskilt runt de rörliga delarna. Den kan rengöras med en fuktig trasa. Var extra noggrann i höljets gängor. Smuts i området kan leda till dålig kontakt för batterierna. Reparationer får endast utföras av auktoriserad personal.

### GARANTI

Vi ger fem års begränsad garanti. Garantin inkluderar inte normalt underhåll och service och gäller inte batterier eller produkter som har utsatts för modifieringar, felaktigt användning, försumlighet, skada, eller felaktigt reparation av någon annan än SUPRABEAM.

### KASSERING

Kassera den här produkten på ett miljövänligt sätt i enlighet med nationella föreskrifter. Kontakta de lokala myndigheterna för mer information om du är osäker.

### VATTENTÄT

Q3defend är IP68-klassad och klarar kontinuerlig nedsänkning i vatten ned till 10 meters djup. Q3defend är vatten- och dammsäker. För att säkra detta ska områdena kring lampinfattningen och ändhöljet hållas rena och ficklammens delar skruvas åt ordentligt.

### SÄKERHET FÖR ÖGONEN

Titta inte rakt in i strålen. Ljusintensiteten kan skada dina ögon. Ficklammn klassificeras som riskgrupp 2 för LED-säkerhet (IEC 62471)

Ytterligare information och instruktioner finns på **suprabeam.com**
