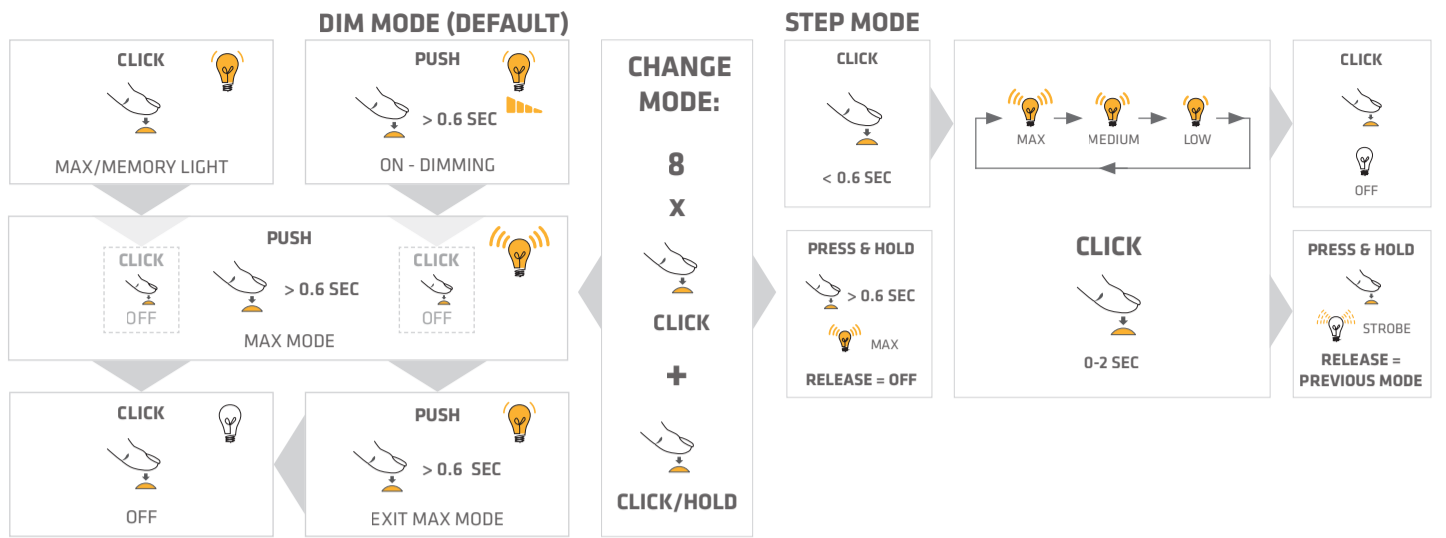


## Light control function



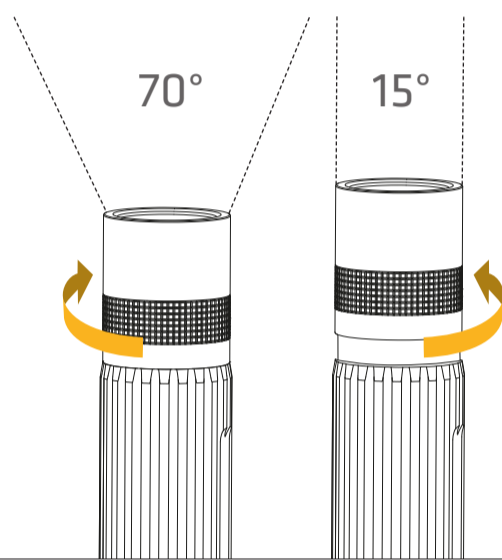
## Additional online information



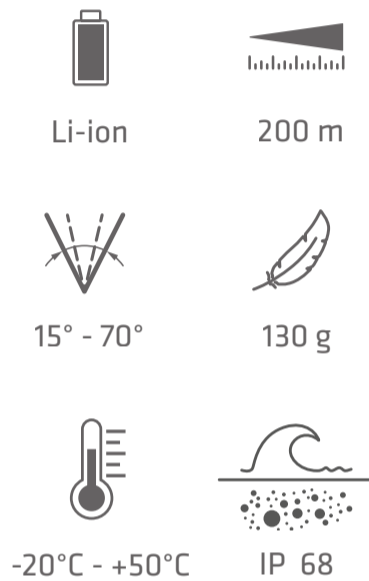
This manual may contain typographical errors. Data and information are subject to change without notice.

Steiner A/S  
Dyssen 3  
DK-8200 Aarhus N  
Phone: +45 87 52 52 12  
Fax: +45 87 52 52 15  
info@suprabeam.com  
www.suprabeam.com

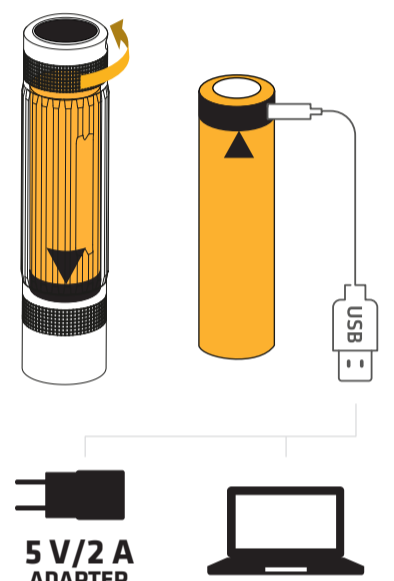
## Rotating Hyperfocus



## Specifications



## Charging (0°C - +45°C)



## Warning



DON'T BLOCK THE LENS



FOR MORE INFO  
ABOUT HEAT



### BATTERIES

Pay attention to the polarity of the battery when placing it in the Q3r.

### RECHARGEABLE BATTERIES

Lithium-Ion batteries must be handled properly! Improper handling may cause explosion, leakage or fire!

- Do not expose or charge in direct sunlight!
- Do not charge where heat can build up.
- If something unusual is noticed, stop using the battery

For more info, please read the included battery safety manual.

### CHARGING

Charging is done directly in the battery by connecting it by the USB cable to a computer or to a 5V adapter.

### MAINTENANCE

Please make sure that the Q3r is clean, especially around the movable parts. You can clean it with a damp cloth. Repairs may only be carried out by authorized personnel.

### WARNING

Never leave the Q3r turned on standing on a flat surface, such as a table or similar. The heat from the LED could damage the lens permanently.

### DISPOSAL

Dispose of this product in an environmentally compatible manner in accordance with national regulations, if in doubt about correct disposal please contact your municipal authority that can provide information about correct disposal.

### EYE SAFETY

Do not look directly into the beam. The intense light can damage your eyes. The torch is classi-

fied in LED Risk Group 2 (IEC 62471)

For further information and instructions, please go to [suprabeam.com](http://suprabeam.com)

## DE

### BETRIEB

**DIM MODE**  
Klicken Sie - bei ausgeschalteter Q3r - auf die Taste, um die Q3r einzuschalten. Die Q3r schaltet mit der MAX-Leuchtstufe oder der zuletzt verwendeten Leuchtstufe ein. Die Q3r speichert die zuletzt verwendete Leuchtstufe in ihrem Speicher (durch Entfernen der Batterie wird der Speicher gelöscht und beim nächsten Einschalten leuchtet die Q3r mit der MAX-Leuchtstufe. Halten Sie die Taste - bei ausgeschalteter Q3r - 0,6 Sekunden lang gedrückt, um in den Dimmen-Modus zu gelangen. Die Lampe wird heller und dunkler, bis die Taste losgelassen wird. Halten Sie die Taste - bei eingeschalteter Q3r - 0,6 Sekunden lang gedrückt, um in den MAX-Modus zu gelangen. Wiederholen Sie diesen Vorgang, um den MAX-Modus zu beenden.

Drücken Sie zum Ausschalten in jedem Lichtmodus einfach einmal auf den Schalter.

### STEP MODE

Schalter, um die Q3r einzuschalten, und drücken Sie erneut innerhalb von 2 Sekunden, um die Lichtstärke einzustellen auf: Max, Medium und Low. Drücken Sie den Schalter und halten Sie ihn 0,6 Sekunden lang gedrückt, wenn die Q3r eingeschaltet ist, um das Stroboskoplicht zu aktivieren. Zum Ausschalten einfach einmal auf den Schalter drücken.

Drücken Sie den Schalter und halten Sie ihn 0,6 Sekunde lang gedrückt, wenn die Q3r defund ausgeschaltet ist, um ein kurzes Aufleuchten zu erzeugen.

### MODI WECHSELN

Klicken Sie den Schalter 8 Mal und halten Sie den Schalter beim neunten Klick 1 Sekunde lang gedrückt, um zwischen den Modi DIM und STEP umzuschalten.

### HYPERFOCUS™

Der Lichtstrahlwinkel der Q3r ist durch Drehen des Lampenkopfes von 15° bis 70° einstellbar.

### BATTERIEN

Achten Sie beim Einlegen der Batterie in die Q3r auf korrekte Polarität.

### AUFLADBARE BATTERIEN

Achten Sie auf einen vorschriftsmäßigen Umgang mit Lithium-Ionen-/Polymer-Batterien! Unsachgemäße Behandlung kann zu Explosionen, Leckagen oder Selbstentzündung führen!

- Vor direkter Sonneneinstrahlung schützen (auch beim Laden)!
  - Nicht an Orten aufladen, wo ein Wärmestau entstehen kann.
  - Bei ungewöhnlichen Vorkommnissen die Batterie nicht weiter verwenden
- Für weitere Informationen lesen Sie bitte die mitgelieferte Batterie-Sicherheitsanleitung.

### AUFLADUNG

Das Aufladen erfolgt direkt im Akku, indem diese per USB-Kabel an einem Computer oder einem 5V-Adapter angeschlossen wird.

**WARTUNGSHINWEISE**  
Bitte achten Sie darauf, dass die Q3r sauber ist

(vor allem die beweglichen Teile und deren Umgebung). Reinigen Sie sie mit einem feuchten Tuch. Reparaturen dürfen nur von autorisiertem Personal durchgeführt werden.

### WARNHINWEIS

Lassen Sie die Q3r im eingeschalteten Zustand niemals auf dem Kopf auf einer ebenen Fläche (z. B. einem Tisch o. ä.) stehen. Die von der LED erzeugte Wärme kann die Linse dauerhaft beschädigen.

### ENTSORGUNG

Entsorgen Sie dieses Produkt umweltgerecht und gemäß den nationalen Vorschriften; bei Unklarheiten über die ordnungsgemäße Entsorgung wenden Sie sich bitte an Ihre kommunalen Behörden, die Sie über die korrekte Entsorgung informieren können.

### GEFAHR FÜR DIE AUGEN

Nicht direkt in den Lichtstrahl blicken. Das intensive Licht kann Ihre Augen schädigen. Die Lampe entspricht der LED Risikogruppe 2 (IEC 62471)

Weitere Informationen und Anleitungen finden Sie unter [suprabeam.com](http://suprabeam.com)

## DK

### BETJENING

**DIM MODE**  
Klik på knappen for at tænde din Q3r. Dette tænder lygten i MAX intensitet, eller i det senest brugte intensitetsniveau. Q3r gemmer det seneste intensitetsniveau i hukommelsen (hukommelsen slettes ved at fjerne batteriet. Næste gang Q3r tændes, vil den starte i MAX intensitet). Tryk og hold knappen nede i 0,6 sek,

når din Q3r er slukket, for at aktivere lysdæmperen. Intensiteten vil falde og stige indtil knappen slippes.

Tryk og hold knappen inde i 0,6 sek. med Q3r tændt, for at aktivere MAX-niveau. Gentag dette for at forlade MAX-niveau. Q3r kan slukkes ved blot at klikke på knappen en enkelt gang i hvilket som helst niveau.

### STEP MODE

Klik på kontakten for at tænde Q3r og klik igen indenfor 2 sek. for at justere lysniveauet til: Max, Medium og Lav. Tryk og hold kontakten nede i mere end 0,6 sek, når Q3r defund er tændt for at aktivere strobe. For at slukke lygten, klik blot på kontakten en gang.

Tryk og hold kontakten nede i mere end 0,6 sek, når Q3r defund er slukket, for at få et kortvarigt lys.

### SKIFT TILSTAND

Klik på kontakten 8 gange og på det niende klik, holdes kontakten inde i 1 sek. for at skifte mellem DIM og STEP tilstand.

### HYPERFOCUS™

Lysvinklen på Q3r justeres fra 15° til 70° ved at rotere lygtehovedet.

### BATTERIER

Vær særligt opmærksom på polariteten af batteriet når det placeres i Q3r.

### GENOPLADELIGE BATTERIER

Lithium-Ion/Polymer batterier skal håndteres korrekt! Forkert håndtering kan forårsage eksplosion, lækage eller brand!

- Udsæt ikke for eller oplad i direkte sollys!
  - Oplad ikke, hvor høj varme kan opstå.
  - Stop med at bruge batteriet, hvis der opdaget noget usædvanligt.
- For mere info, læs den

medfølgende batteri sikkerheds manual.

### OPLADNING

Ladning sker direkte i batteriet ved at tilslutte det med USB kabel til en computer eller til en 5V adapter.

### VEDLIGEHOLDELSE

Q3r kan slukkes ved blot at klikke på knappen en enkelt gang i hvilket som helst niveau.

Efterlad aldrig Q3r tændt med hovedet nedad på en flad overflade, som et bord eller lignende. Varmen fra the LED'en kan beskadige linsen permanent.

### BORTSKAFFELSE

Bortskaf dette produkt på en miljømæssigt passende måde i overensstemmelse med nationale regler, hvis du er i tvivl om korrekt bortskaffelse, skal du kontakte din kommune, som kan give information om korrekte bortskaffelse.

### ØJENSIKKERHED

Kig ikke direkte ind i lysstrålen. Det intense lys kan skade dine øjne. Lygten er klassificeret i LED Risiko Gruppe 2 (IEC 62471)

For yderligere information og instruktioner, gå til [suprabeam.com](http://suprabeam.com)

## NO

### BRUK

**DIM MODE**  
Når Q3r er slått av, klikker du på knappen for å sette på Q3r. Da slås lykta på med Maks lysintensitet eller på det forrige intensitetsnivået som ble brukt. Q3r husker den siste lysintensiteten du brukte.

