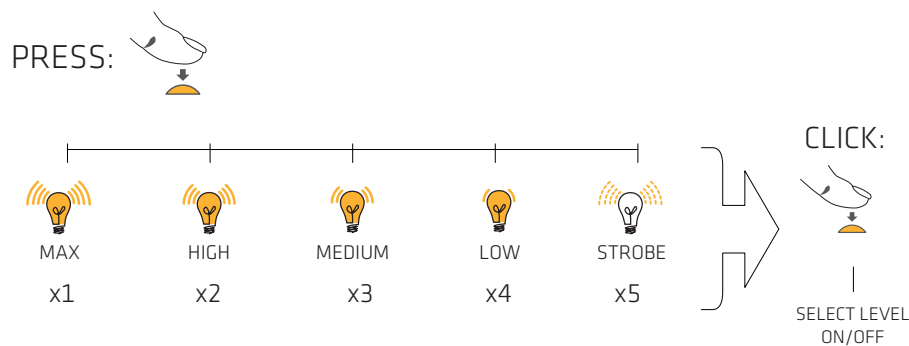
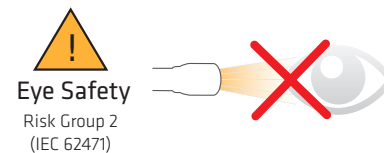
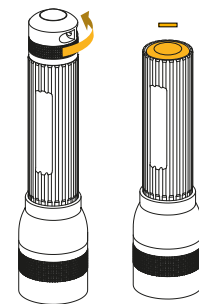


Light control function



Changing Battery and Warning



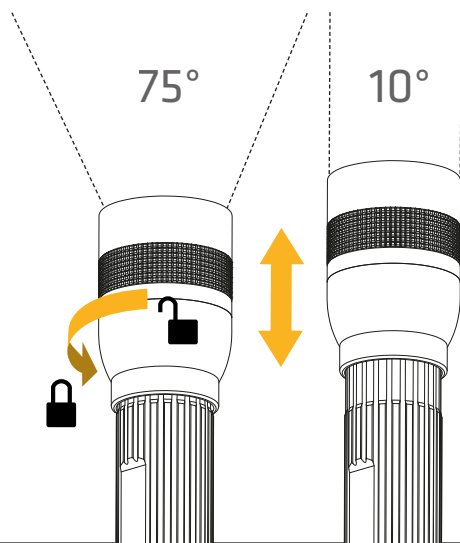
Additional online information



This manual may contain typographical errors. Data and information are subject to change without notice

Steiner A/S
Dyssen 3
DK-8200 Aarhus N
Phone: +45 87 52 52 12
Fax: +45 87 52 52 15
info@suprabeam.com
www.suprabeam.com

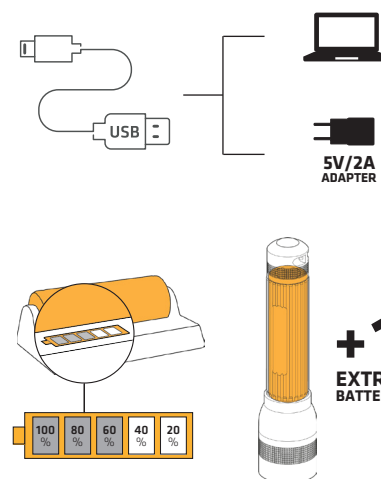
Hyperfocus and Focuslock



Specifications

Li-ion	345 m
10° - 75°	307 g
-20°C - +35°C	IP X4

Charging



A PURE SUPRABEAM CLASSIC...

POWERFUL PEN TORCH ROTATING HYPERFOCUS SMALL AND RELIABLE

Q1



Må ikke betjenes
Der arbejdes på anordningen

2 x AAA



70 m



10° - 70°



56 g

EN

OPERATING

The Q7xr has 5 light functions and 4 main light intensities: Max, High, Medium, Low and Strobe.

Press the switch completely down to turn on the Q7xr in Max mode.

The different light functions are activated by pressing the switch repeatedly within 2 sec. Pressing and releasing the switch halfway makes it possible to toggle swiftly between light modes.

In any light mode, simply press the switch once to turn it off.

HYPERFOCUS™

The light beam angle of the Q7xr is adjustable from 10° to 75° by sliding the torch head back and forth. The torch head can be locked in the selected position by rotating left.

BATTERIES

Pay attention to the polarity of the batteries when placing them in the Q7xr or in the charger.

RECHARGEABLE BATTERIES

Lithium-Ion batteries must be handled properly! Improper handling may cause explosion, leakage or fire!

- Do not expose or charge in direct sunlight!
- Do not recharge where heat can build up.
- If something unusual is noticed, stop using the battery

For more info, please read the included battery safety manual.

CHARGING

Charging is done in the charging station by connect-

ing it by a USB cable to a computer or to the supplied 5V/2A adapter. The charging bay shows the charging level in the 5-LED indicator. Remember to regularly (approx. every 3 months) charge both batteries fully to avoid discharge.

MAINTENANCE

Please make sure that the Q7xr is clean, especially around the movable parts. You can clean it with a damp cloth. Pay special attention to the union of the tail cap. Dirt on this area could impair the correct contact of the batteries. Repairs may only be carried out by authorized personnel.

WARNING

Never leave the Q7xr turned on standing on the head on a flat surface, such as a table or similar. The heat from the LED could damage the lens permanently.

WARRANTY

We provide 5 years limited warranty. This warranty does not include normal maintenance and services and does not apply to batteries nor any products or parts which have been subject to modification, misuse, negligence, accident, improper repair by anyone other than SUPRABEAM.

DISPOSAL

Dispose this product in an environmentally compatible manner in accordance with national regulations, if in doubt about correct disposal please contact your municipal authority that can provide information about correct disposal.

EYE SAFETY

Do not look directly into the beam. The intense light can damage your eyes. The torch is classified in LED Risk Group 2 (IEC 62471)

For further information and instructions, please go to suprabeam.com

DE

BETRIEB

Die Q7xr verfügt über 5 Lichtfunktionen und 4 Lichtintensitäten: Max, Hoch, Medium, Niedrig und Strobe.

Drücken Sie den Schalter ganz nach unten, um die Q7xr in den Modus Max zu schalten.

Die verschiedenen Lichtfunktionen werden durch mehrmaliges Drücken des Schalters innerhalb von 2 s aktiviert. Drücken Sie den Schalter halb und lassen Sie ihn schnell wieder los, um zwischen den Lichtmodi umzuschalten.

Drücken Sie zum Ausschalten in jedem Lichtmodus einfach einmal auf den Schalter.

HYPERFOCUS™

Der Lichtstrahlwinkel der Q7xr ist durch Schieben des Lampenkopfes vor und zurück von 10° bis 75° einstellbar. Durch Drehen nach links kann der Lampenkopf in der gewählten Position verriegelt werden.

BATTERIE

Achten Sie beim Einlegen der Batterien in die Q7xr oder in das Ladegerät auf die Polarität.

AUFLADBARE BATTERIEN

Achten Sie auf einen vorschriftsmäßigen Umgang mit Lithium-Ionen-/Polymer-Batterien! Unsachgemäße Behandlung kann zu Explosionen, Leckagen oder Selbstentzündung führen!

- Vor direkter Sonnenein-

strahlung schützen (auch beim Laden)!
- Nicht an Orten aufladen, wo ein Wärmestau entstehen kann.

- Bei ungewöhnlichen Vorkommnissen die Batterie nicht weiter verwenden
Für weitere Informationen lesen Sie bitte die mitgelieferte Batterie-Sicherheitsanleitung.

AUFLADUNG

Die Aufladung erfolgt in der Ladestation, indem sie über ein USB-Kabel an einen Computer oder an den mitgelieferten 5 V/2 A-Adapter angeschlossen wird. Der Ladeschacht zeigt den Ladezustand mit 5 LEDs an. Denken Sie daran, beide Batterien zum Schutz vor Entleerung regelmäßig (ca. alle 3 Monate) vollständig zu laden.

WARTUNGSHINWEISE

Bitte achten Sie darauf, dass die Q7xr sauber ist (vor allem die beweglichen Teile und deren Umgebung). Reinigen Sie sie mit einem feuchten Tuch. Achten Sie dabei insbesondere auf die Verschraubung der hinteren Kappe. Schmutz in diesem Bereich kann den korrekten Kontakt der Batterien beeinträchtigen. Reparaturen dürfen nur von autorisiertem Personal durchgeführt werden.

WARNHINWEIS

Lassen Sie die Q7xr im eingeschalteten Zustand niemals auf dem Kopf auf einer ebenen Fläche (z. B. einem Tisch o. ä.) stehen. Die von der LED erzeugte Wärme kann die Linse dauerhaft beschädigen.

GARANTIE

Sie erhalten 5 Jahre begrenzte Garantie. Aus der Garantie ausgeschlossen sind normale Wartungs- und Servicearbeiten. Des Weiteren gilt die Garantie nicht für Batterien noch

für Produkte oder Teile, die durch Änderung, Missbrauch, Fahrlässigkeit, Unfall oder unsachgemäße Reparatur durch andere Personen als SUPRABEAM beschädigt wurden.

ENTSORGUNG

Entsorgen Sie dieses Produkt umweltgerecht und gemäß den nationalen Vorschriften; bei Unklarheiten über die ordnungsgemäße Entsorgung wenden Sie sich bitte an Ihre kommunalen Behörden, die Sie über die korrekte Entsorgung informieren können.

GEFAHR FÜR DIE AUGEN

Nicht direkt in den Lichtstrahl blicken. Das intensive Licht kann Ihre Augen schädigen. Die Lampe entspricht der LED Risikogruppe 2 (IEC 62471)

Weitere Informationen und Anleitungen finden Sie unter suprabeam.com

DK

BETJENING

Q7xr har 5 lysfunktioner og 4 lysstyrker: Max, Høj, Medium, Lav og Strobe.

Tryk kontakten helt ned for at tænde Q7xr i lystyrken Max.

De forskellige lysfunktioner aktiveres ved trykke gentagne gange på kontakten indenfor 2 sek. Hvis kontakten trykkes halvejs ned bliver det muligt at skifte hurtigt mellem de forskellige lysfunktioner.

Tryk blot på kontakten en enkelt gang i hvilken som helst lysfunktion, for at slukke

HYPERFOCUS™
Lysvinklen på Q7xr justeres fra 10° til 75° ved at glide lygthovedet frem og tilbage. Lygthovedet kan låses i en given position ved at rotere mod venstre.

BATTERIER

Vær særligt opmærksom på polariteten af batterierne når de placeres i Q7xr eller i laderen.

GENOPLADELIGE BATTERIER

Lithium-Ion/Polymer batterier skal håndteres korrekt! Forkert håndtering kan forårsage eksplosion, lækage eller brand!

- Udsæt ikke for eller oplad i direkte sollys!
- Oplad ikke, hvor høj varme kan opstå.
- Stop med at bruge batteriet, hvis der opdages noget usædvanligt.

For mere info, læs den medfølgende batteri sikkerheds manual.

OPLADNING

Batterierne oplades i ladestationen, som tilsluttes en computer med USB kabel eller til den medfølgende 5V/2A adapter. Ladestationen viser batteriniveauet i LED indikatoren. Husk at lade begge batterier helt op regelmæssigt (ca. hver 3. måned) for at undgå fuld afladning.

VEDLIGEHOLDELSE

Sørg for at Q7xr holdes ren, specielt omkring de bevægelige dele. Rengøring kan ske med en fugtig klud. Vær særlig opmærksom på området omkring den bagerste del af lygten. Snavs i dette område kan svække kontakten til batterierne. Reparationer må kun udføres af autoriseret personale.

ADVARSEL

Efterlad aldrig Q7xr tændt

med hovedet nedad på en flad overflade, som et bord eller lignende. Varmen fra den LED'en kan beskadige linsen permanent.

GARANTI

Vi yder 5 års begrænset ga-ranti. Denne garanti omfatter ikke normal vedligeholdelse og service og kan ikke anvendes på batterier eller produkter eller dele som har været udsat for modifikation, misbrug, uagtsomhed, uheld og forkert reparation af andre end SUPRABEAM

BORTSKAFFELSE

Bortskaf dette produkt på en miljømæssigt passende måde i overensstemmelse med nationale regler, hvis du er i tvivl om korrekt bortskaffelse, skal du kontakte din kommune, som kan give information om korrekte bortskaffelse.

ØJESIKKERHED

Kig ikke direkte ind i lysstrålen. Det intense lys kan skade dine øjne. Lygten er klassificeret i LED Risiko Gruppe 2 (IEC 62471)

For yderligere information og instruktioner, gå til **suprabeam.com**

NO

DRIFT

Q7xr har fem lysfunksjoner og fire intensitetsnivåer for hovedlyset: Max, Høy, Medium, Lav og Strobe.

Trykk knappen helt ned for å velge Max lysintensitet på Q7xr.

De forskjellige lysfunksjonene aktiveres ved å trykke på knappen gjentatte ganger i løpet av 2 sekunder. Trykk og slipp knappen halvveis for å veksle mellom de forskjellige lysmodusene.

I alle modusene kan du trykke på knappen én gang for å slå lyset av.

HYPERFOCUS™

Lysvinkelen på Q7xr kan justeres fra 10°–75° ved å skyve lyktens hode frem og tilbake. Hodet kan låses i ønsket posisjon ved å vri til venstre.

BATTERIER

Legg merke til polariteten på batteriene når du setter dem i Q7xr eller i laderen.

OPPLADBARE BATTERIER

Litium-Ion-/polymerbatterier må håndteres riktig! Feil håndtering kan føre til eksplosjon, lekkasje eller brann!

- Må ikke utsettes for direkte sollys!
- Må ikke lade på steder hvor varme kan bygges opp.
- Hvis du merker noe uvanlig, slutt å bruke batteriet.

For mer informasjon kan du lese den inkluderte sikkerhetsveiledningen for batteriet.

LADNING

Ladingen gjøres i laderen ved å koble den til datamaskinen via USB-kabelen, eller ved å bruke den medleverte 5V/2A-adaptøren.

Laderen viser nivået med 5 LED-indikatorer. Husk å lade begge batteriene helt opp (ca. hver tredje måned) for å unngå utlading.

VEDLIKEHOLD

Sørg for at Q7xr holdes ren, spesielt rundt bevegelige deler. Du kan rengjøre den med en fuktig klut. Vær spesielt oppmerksom på endehetten. Smuss i dette området kan svekke batterienes kontaktpunkter. Reparasjoner må kun utføres av godkjent tekniker.

VEILIGHED VAN DE OGEN

Kijk nooit recht in de lamp. Het intense licht kan uw ogen beschadigen. De zaklamp is ingedeeld in LED-risicogroep 2 (IEC 62471)

Kijk voor meer informatie en instructies op **suprabeam.com**

ES

USO

La Q7xr tiene 5 modos de iluminación y 4 intensidades: Máxima, Alta, Media, Baja y Estrobo.

Presione el botón hasta el fondo para encender la Q7xr en modo de Máxima intensidad.

Los diferentes modos de iluminación se activan al presionar el botón repetidamente dentro de un lapso de 2 segundos.

Presionar el botón hasta la mitad de su recorrido permite pasar rápidamente de un modo de iluminación a otro.

Para cualquier modo de iluminación, sólo presione el botón por completo para apagar la linterna.

HYPERFOCUS™

El haz de luz de la Q7xr puede ajustarse de 10° a 75° deslizando la cabeza de la linterna hacia afuera y hacia adentro. La cabeza de la linterna puede fijarse en la posición seleccionada girándola hacia la izquierda.

BATERÍAS

Preste atención a la polaridad de las baterías cuando las coloque en la Q7xr o en el cargador.

BATERÍAS RECARGABLES

¡Las baterías de Litium-Ion/Polímero deben manejarse adecuadamente! ¡El uso incorrecto puede

ADVARSEL

La aldri Q7xr ligge påslått med hodet ned mot et flatt underlag, f.eks. et bord eller lignende. Varmen fra LED-lampa kan skade linsen permanent.

GARANTI

Vi gir dem fem års begrenset garanti. Garantien omfatter ikke normalt vedlikehold og service, gjelder ikke for batterier og heller ikke noen produkter eller deler som har vært endret, brukt feil, neglisjert, vært i en ulykke eller reparert feil av andre enn SUPRABEAM.

AVHENDING

Avhending dette produktet på en miljøvennlig måte i henhold til nasjonale bestemmelser. Hvis du er i tvil om riktig avhending, ta kontakt med kommunen som kan gi informasjon.

PASS PÅ ØYNENE

Ikke se direkte inn i strålen. Det intense lyset kan skade øynene. Lommelykta er klassifisert som LED i risikogruppe 2 (IEC 62471)

For ytterligere informasjon og instruksjoner, gå til **suprabeam.com**

SE

DRIFT

Q7xr har fem lysfunksjoner og fire huvudsakliga lysintensiteter: Max, Hög, Medel, Låg och Stroboskopljus.

Tryck ner knappen helt för att ställa in Q7xr på läget Max.

De olika lysfunktionerna aktiveras med flera snabba tryck på knappen inom två sekunder. Genom att trycka ner och släppa upp knappen halvvägs kan man enkelt växla mellan olika ljuslägen

I alla ljuslägen stängs lampan enkelt av med ett tryck på knappen.

HYPERFOCUS™

Vinkeln på Q7xrs ljusstråle kan ställas in på mellan 10° och 75° genom att föra ficklampans huvud bakåt och framåt. Ficklampans huvud kan låsas i det valda läget genom att vrida det åt vänster.

BATTERIER

Tänk på batteriernas polaritet när de sätts i Q7xr och laddaren.

LADDNINGSBARA BATTERIER

Litiumjon-/polymerbatteriet måste hanteras på rätt sätt! Felaktig hantering kan leda till explosion, läckage eller brand!

- Exponera inte för och ladda inte i direkt solljus!
- Ladda inte på en plats där värme kan ansamlas.
- Sluta använda batteriet om du upptäcker något ovanligt

Läs säkerhetsföreskrifterna som medföljer batteriet.

LADDNING

Batterierna laddas i laddstationen genom att ansluta en USB-kabel till en dator, eller till den medföljande 5 V/2 A-adaptern. Laddningsenheten visar laddnivån med hjälp av en indikator med 5 LED-lampor. Kom ihåg att regelbundet (ungefär var tredje månad) ladda båda batterierna helt för att undvika att de laddas ur.

UNDERHÅLL

Kontrollera att Q3 är ren, särskilt runt de rörliga delarna. Den kan rengöras med en fuktig trasa. Var extra noggrann i höljets gängor. Smuts i området kan leda till dålig kontakt för batterierna. Repara-

tioner får endast utföras av auktoriserad personal.

VARNING

Lämna aldrig Q7xr på med huvudet mot en plan yta, såsom ett bord eller liknande. Värmen från LED-lamporna kan orsaka permanent skada på linsen.

GARANTI

Vi ger fem års begränsad garanti. Garantin inkluderar inte normalt underhåll och service och gäller inte batterier eller produkter som har utsatts för modifieringar, felaktigt användning, försumlighet, skada, eller felaktigt reparation av någon annan än SUPRABEAM.

KASSERING

Kassera den här produkten på ett miljövänligt sätt i enlighet med nationella föreskrifter. Kontakta de lokala myndigheterna för mer information om du är osäker.

SÄKERHET FÖR ÖGONEN

Titta inte rakt in i strålen. Ljusintensiteten kan skada dina ögon. Ficklampan klassificeras som riskgrupp 2 för LED-säkerhet (IEC 62471)

Ytterligare information och instruktioner finns på **suprabeam.com**

FI

KÄYTTÖ

Q7xr:ssa on 5 valotointtoa ja 4 pääasiallista valonvoimakkuutta: Maksimi, Korkea, Keskitaso, Matala ja Strobo.

Paina kytkin kokonaan pohjaan käynnistääksesi Q7xrin Maksimin valonvoimakkuuden tilan.

Eri valotoiminnot voi aktivoida painamalla kytkintä toistuvasti 2 sekunnin aikana.

Kytkimen painaminen ja vapauttaminen puolivälillä mahdollistaa nopean vaihtamisen valaisutilasta toiseen.

Voit sammuttaa lampun painamalla kytkintä kerran missä tahansa valaisutilassa.

HYPERFOCUS™

Q7xrin valokeilan kulmaa voi säätää 10 asteesta 75 asteeseen liu'uttamalla taskulampun päätä eteen ja taakse. Taskulampun pään voi lukita haluttuun asentoon kiertämällä sitä vasemmalle.

PARISTOT

Huomio paristojen napaisuus, kun asetat ne Q7xr:ään tai laturiin.

LADATTAVAT PARISTOT

Litiumion-/polymeeri-paristoja tulee käsitellä asianmukaisesti! Huuomaton käsittely voi aiheuttaa räjähdyksen, vuodon tai tulipalon!

- Älä altista tai lataa paristoja suorassa auringonvalossa!
- Älä lataa paikoissa, joihin pääsee kertymään lämpöä.
- Lopeta pariston käyttö, mikäli huomaat jotakin epätavallista.

Lisätietoja löydät tuotteen mukana toimitetusta paristoturvallisuusoppaasta.

LATAAMINEN

Lataus suoritetaan lataus-telakassa yhdistämällä se USB-kaapelin avulla tietokoneeseen tai tuotteen mukana toimitettuun 5V/2V-adapteriin.

Latauksen tila näkyy lataus-telakan 5 LED-valossa. Muista ladata molemmat paristot täyteen säännöllisesti (noin 3 kuukauden välein) paristojen purkau-tumisen välttämiseksi.

FR

être effectuées seulement par des personnes autorisées.

AVERTISSEMENT

Ne jamais laisser la Q7xr allumée debout sur la tête sur une surface plane comme une table ou autre. La chaleur de la LED pourrait endommager la lentille de façon permanente.

GARANTIE

Nous proposons 5 ans de garantie. Cette garantie n'inclut pas la maintenance normale et ne s'applique pas aux piles ni aux produits ou pièces qui auraient été sujet a modification, mauvais usages, négligence, accident, réparations inappropriées de toute personne autre que SUPRABEAM.

DESTRUCTION

Détruire ce produit d'une manière compatible avec l'environnement en accord avec la réglementation nationale, en cas de doute sur la destruction correcte, merci de contacter les autorités compétentes qui pourront vous donner toute information nécessaires à la destruction correcte

SECURITE DES YEUX

Ne pas regarder directement le faisceau lumineux. la lumière intense pourrait endommager vos yeux. La torche est classée dans le groupe 2 du risqué de la LED (IEC 62471)

Pour plus d'informations et d'instructions, merci de vous rendre sur **suprabeam.com**

JP

操作中

Q7xrには、5つの光機能と4つの主要な光強度があります。 マックス、ハイ、ミディアム、ロー、ストロボです。

HUOLTO

Varmista, että Q7xr on puhdas erityisesti liikkuvien osien ympäriltä. Lampun voi puhdistaa kostealla liinalla. Kiinnitä erityistä huomiota peräosan kannen liitoskohtaan. Liitoskohdassa oleva liika voi aiheuttaa paristojen kosketushäiriöitä. Korjaustoita saavat suorittaa ainoastaan pätevät asentajat.

VAROITUS

Älä koskaan jätä päällä olevaa Q7xr:ää tasaiselle pinnalle, kuten pöydälle, valopää alaisuin. LED-valojen lämpö voi vahingoittaa linssiä pysyvästi.

TAKUU

Myönnämme tuottelle 5 vuoden rajoitetun takuun. Takuu ei kata normaaleja huolto-otoita eikä paristoja, tuotteita tai tuotteen osia, joita on muokattu, käytetty väärin, laiminlyöty, vaurioitettu vahingossa tai korjattu virheellisesti jonkun muun kuin SUPRABEAMin toimesta.

HÄVITTÄMINEN

Hävität tuote ympäristöystävällisesti ja kansallisten määräysten mukaisesti. Mikäli olet epävarma siitä, kuinka tuote kuuluu hävittää, ota yhteyttä oman kuntasi jätehuollosta vastaavaan viranomaiseen.

SILMIEN TURVALLISUUS

Älä katso suoraan valokeilaan. Voimakas valo voi vahingoittaa silmiä. Taskulamppu on luokiteltu LED-riskiryhmään 2 (IEC 62471)

Lisätietoja ohjeita löytyy osoitteesta

suprabeam.com

NL

BEDIENING

De Q7xr heeft 5 lichtfuncties en 4 hoofd-lichtsterkten: Max, High, Medium, Low en Strobe.

Druk de schakelaar helemaal in om de Q7xr aan te zetten in de Max-modus.

U activeert de diverse lichtfuncties door steeds binnen 2 seconden op de schakelaar te drukken.

Als u de schakelaar indrukt en halverwege loslaat, kunt u snel schakelen tussen de lichtmodi

Druk één keer op de schakelaar om hem uit te zetten, ongeacht de lichtmodus.

HYPERFOCUS™

Bij de Q7xr kunt u de hoek van de lichtstraal instellen van 10° tot 75°. Dit doet u door de lichtkop te verschuiven heen en weer. U kunt de lichtkop in een bepaalde positie vergrendelen door hem naar links te draaien.

BATTERIJEN

Let op de polariteit van de batterijen als u deze in de Q7xr of in de oplader doet.

OPLAADBARE BATTERIJEN

Gebruik lithium-ion- of polymerbatterijen op de juiste manier! Doet u dit niet, dan kan dit leiden tot explosies, lekkage of brand!

- Niet rechtstreeks blootstellen aan zonlicht
- of opladen in de volle zon!
- Niet opladen op een plek waar hitte zich kan opbouwen.
- Als u iets ongebruikelijks ziet, stop dan met het gebruik van de batterij.

Lees voor meer informatie de meegeleverde handleiding voor veilig batterijgebruik.

スイッチを完全に押すと、高モードのQ3がオンになります。

2秒以内にスイッチを繰り返し押しすと、異なる光機能が作動します。スイッチを半押しすると、光モード間を素早く切り替えることができます。

いずれの光モードも、スイッチを1回押しだけで消灯します

いずれの光モードも、スイッチを1回押しだけで消灯します

バッテリー
バッテリーを Q7xr またはチャージャーに挿入するときは、バッテリーの極性 (+ と-) に注意してください。

充電可能なバッテリー
リチウムイオン/ポリマー電池は適切に取り扱わなければならない! 取り扱いを誤ると、爆発、漏れ、火災の原因となることがあります。

- 直射日光にさらしたり、そこで充電したりしないでください!
- 熱が溜まる場所で充電しないでください。
- 何か異常に気づいた場合、バッテリーの使用を中止してください

詳細については、付属のバッテリー安全マニュアルをお読みください。

充電
充電は、充電ステーションでUSBケーブルをコンピュータまたは付属の5V/2Aアダプタに接続して行います。
充電ペイに、LED5つ（5

段階）インジケータで充電レベルが表示されます。放電を避けるために、忘れず定期的に（約3ヶ月に1回）両方のバッテリーを完全に充電してください。

メンテナンス

Q7xr がきれいであることを確認してください。湿った布で拭くことができます。テールキャップの結合部分に特に注意してください。この部分に汚れがあると、バッテリーが正しく接触しなくなる可能性があります。修理は、正規の担当者のみが行うことができます。

警告

Q7xr をテーブルなどの平らな面に立てたまま放置しないでください。LEDの熱がレンズに永久的な損傷を与える可能性があります。

保証

弊社では、5年間の限定保証を提供しています。この保証には、通常のメンテナンスおよびサービスは含まれていません。また、バッテリーおよびSUPRABEAM以外の人員による改造、誤用、過失、事故、不適切な修理の対象となった製品や部品には適用されません。

処分

本製品を国の規制に従って環境に適合した方法で廃棄してください。正しい処分についての疑問がある場合は、処分に関する正しい情報を提供している自治体当局に連絡してください。

眼の安全

光線を直接見ないでください。強い光は目を傷つけることがあります。トーチはLEDリスクグループ2（IEC 62471）に分類されます
詳しい情報と手順については **suprabeam.com** をご覧ください